



INSTRUCTIONS

Shower Enclosure & Portable Toilet Room with Detachable Floor



Pat. Pend.

ZODI i.hut™
MODEL #1077

FOLLOW DIRECTIONS AT ALL TIMES
READ DIRECTIONS BEFORE ASSEMBLING
RETAIN THESE INSTRUCTIONS FOR FUTURE REFERENCE

800-589-2849

www.zodi.com

INSTRUCTIONS

CAUTION

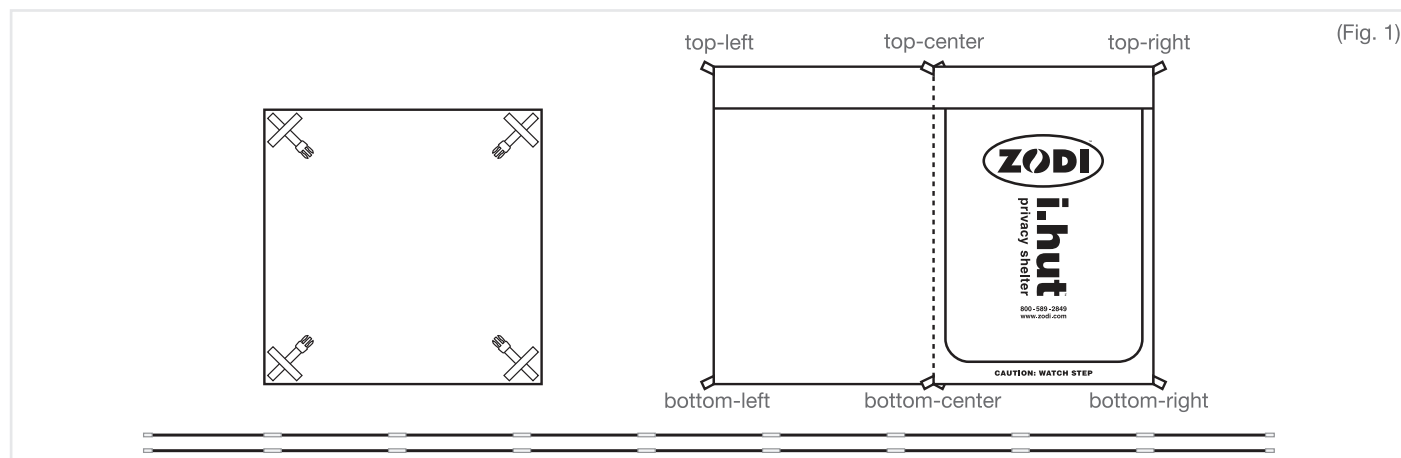
To prevent risk of damage to product and serious injury to person:

- **Always push – never pull – poles into and out of loops.**
- **Take care to prevent pole sections from separating and never allow poles to “snap” straight.** The fiberglass poles are “spring” loaded when bent. The reflex of the poles can be dangerous if improperly handled. To avoid injury, it is recommended that only 1 person handle the poles during assembly and disassembly of the **i.hut**.
- **Do not bend poles** beyond a 6’ radius. Overstress will break poles.
- **Read warnings** on page 4 before assembly or use.

INCLUDES

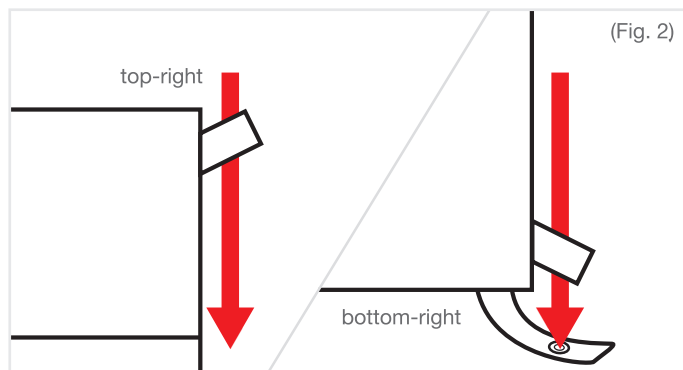
- i.hut
- detachable floor
- 2 pole sets with D-rings
- 4 stakes
- pole & stake storage bag
- nylon storage bag

SET UP



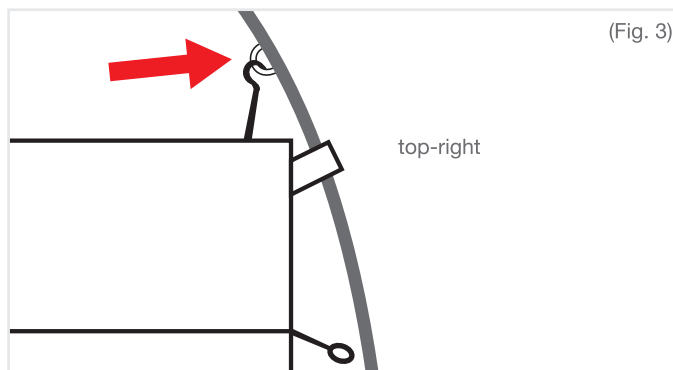
- 1 Unfold and lay out detachable floor on a flat 5' x 5' area clear of debris and sharp objects, with straps facing up.
- 2 Lay out **i.hut** with Zodi logo in top-right corner, pulling opposite corners away from each other to form an 8' x 5' mat. (Fig. 1)
- 3 Connect pole sections together to form two 19½' poles.

INSERTING FIRST POLE

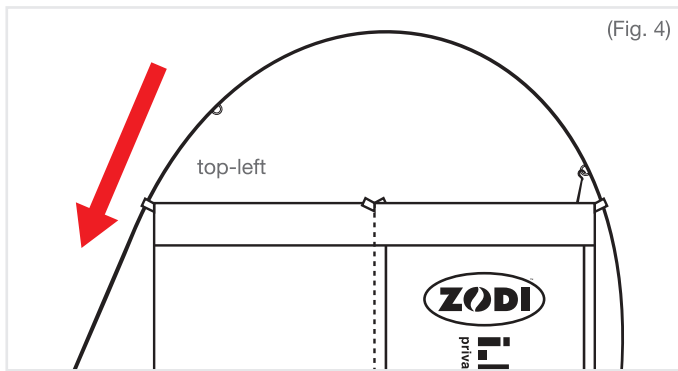


- 4 Insert first pole through loop at top-right corner, *pushing* the pole from above, down through loop at bottom-right corner and into metal eyelet. (Fig. 2)

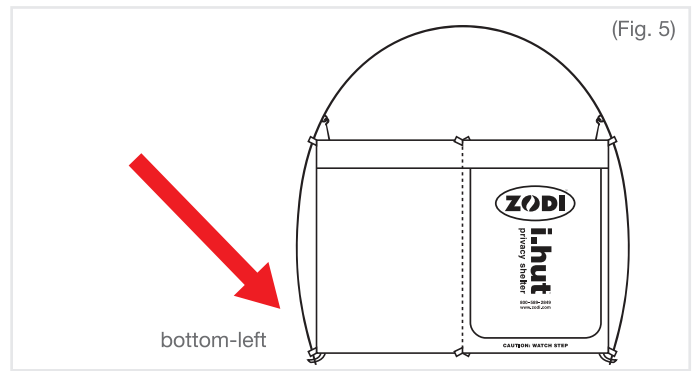
For your safety – always push poles and do not allow pole sections to separate.



- 5 Secure hook at top-right to D-ring on pole. (Fig. 3) Ring attachments are for use with the optional **i.hut** canopy.



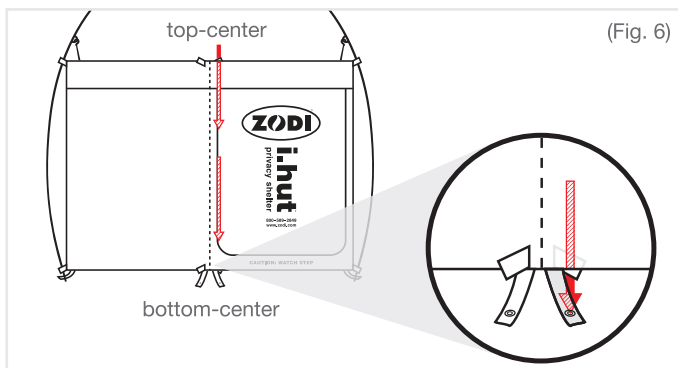
1 Bend pole across top of shelter and insert pole-tip through loop at top-left. (Fig. 4)



2 Push pole down and insert through loop at bottom-left and into metal eyelet. (Fig. 5)

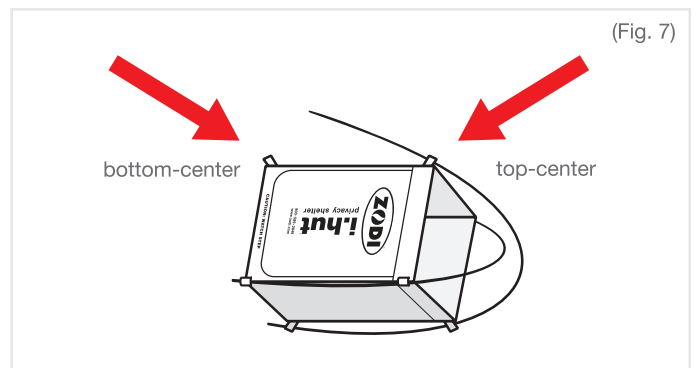
3 Secure hook at top-left to D-ring on pole.

INSERTING SECOND POLE



4 Run second pole beneath arc of first pole and insert through ground-facing loop at top-center of **i.hut**. Run pole beneath shelter, through ground-facing loop at bottom-center of **i.hut** and into metal eyelet. (Fig. 6)

5 Secure ground-facing hook at top-center to D-ring on pole.



6 Standing by top of enclosure, lift top-center upward-facing loop to meet end of second pole. Bend pole to meet top-center loop and insert pole through loop. *Push* pole, inserting it through remaining bottom loop and into metal eyelet. (Fig. 7) *For your safety, do not allow pole sections to separate at connections.*

7 Secure upward-facing hook at top-middle to D-ring on pole.

8 Lift enclosure to upright position and center on detachable floor.

9 Attach enclosure to floor using buckles. Then secure floor straps by either weighting them down or by driving stakes through strap loops and into the ground.

TAKE DOWN

- 1 Detach floor from hut and remove tent stakes.
- 2 Tip shelter onto its side.
- 3 Select pole that arches over the other, unhook one D-ring. *Pushing pole*, remove from corresponding bottom and top loops. *Be careful to not allow poles to snap straight or separate at any connection.*
- 4 Detach hook from pole's other D-ring and remove pole from corresponding bottom and top loops.

- 5 With one pole remaining, detach hook from one D-ring and remove pole from corresponding bottom and top loops. *Be careful to not allow poles to snap straight or separate at any connection.*
- 6 Detach hook from pole's other D-ring and remove pole from remaining loops.
- 7 Collapse pole sections and put in pole bag. When dry, fold enclosure and floor, and store all components in included nylon storage bag.

Zodi assumes no responsibility for improper use. Directions may refer to options not included on your product.

WARNINGS

FIBERGLASS POLES – CAUTION

To prevent injury – **never pull on any pole section.** Instead, get a firm grip and *push* poles into and out of nylon loops.

The fiberglass poles are “spring” loaded when bent. The reflex of the poles can be dangerous if improperly handled. When assembling the **i.hut**, take care to prevent pole sections from separating and never allow poles to “snap” straight. To avoid injury, it is recommended that only 1 person handle the poles during assembly and disassembly of the **i.hut**.

Do not bend poles sharper than a 6’ diameter or they will fail. Poles are not covered under warranty.

Do *not* hang objects from overhead fiberglass poles.

ENCLOSURE

Always have **i.hut** anchored to ground with weight (e.g., large rocks) on straps or secured to ground with stakes.

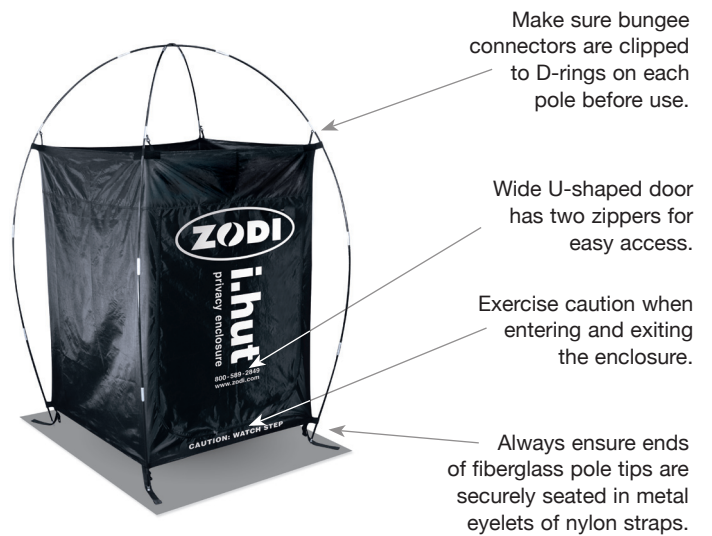
Do not leave system set up in high wind conditions.

Do not place **i.hut** near flame source. Do not place near fires, candles or within 2 feet of Zodi hot shower systems. Do not place system near generator or electric cords or electrical outlets. Do not use electrical lights inside or near shelter. Place a flashlight inside one of the hanging pockets for nighttime use.

Detachable floor may be slippery when wet or soapy. Use caution at all times, especially when stepping into and out of enclosure.

If you experience a problem with your Zodi **i.hut**™ please *do not* return it to the store. Let us help!

CALL 1-800-589-2849
E-MAIL help@zodi.com



MORE ZODI PRODUCTS



HOT TAP TRAVEL SHOWER

Enjoy convenient hot water on-demand anytime, anywhere. Heats in seconds.



EXTREME SC HOT SHOWER

The Zodi Extreme is a complete, self-contained hot shower with stove.



ZODI SHOWER POLE

Enjoy hands free showering. Adjustable height. Works with all Zodi Showers.



INSTRUCCIONES

Recinto de Ducha y Cuarto de Baño Portatil con Piso Removible



ZODI i.hut™
MODELO #1077

SIGA LAS INSTRUCCIONES EN TODO MOMENTO
LEA LAS INSTRUCCIONES ANTES DEL MONTAJE
GUARDE ESTAS INSTRUCCIONES PARA FUTURA REFERENCIA

800-589-2849

www.zodi.com

INSTRUCCIONES

PRECAUCION

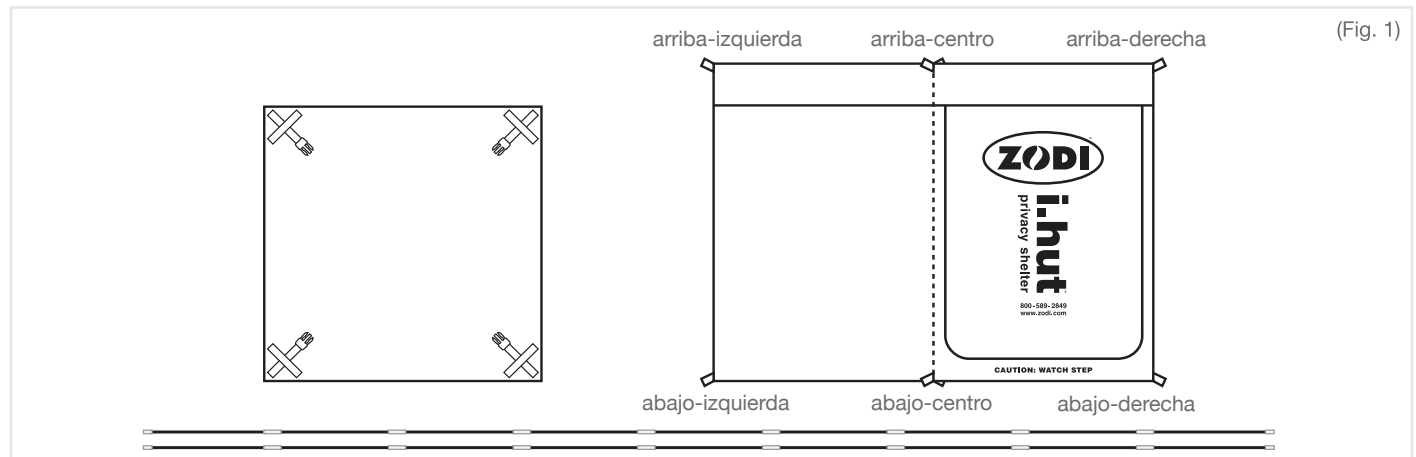
Para prevenir el riesgo de daño al producto y serias lesiones a una persona:

- **Siempre empuje - nunca jale - los postes** hacia adentro y hacia afuera de los bucles
- **Tenga cuidado para evitar que se separen las secciones del poste y nunca permita que los postes se partan rectamente.** Los postes de fibra de vidrio son de carga 'elastica' cuando se doblan. El reflejo de los postes pueden ser peligrosos si son manejados indebidamente. Para evitar lesiones, se recomienda que solo 1 persona maneje los postes durante el montaje y desmontaje de el i.hut.
- **No doble los postes** más allá de 6' de radio . Sobretensión romperá los postes.
- **Lea las advertencias** en la página 4 antes del montaje o uso.

INCLUYE

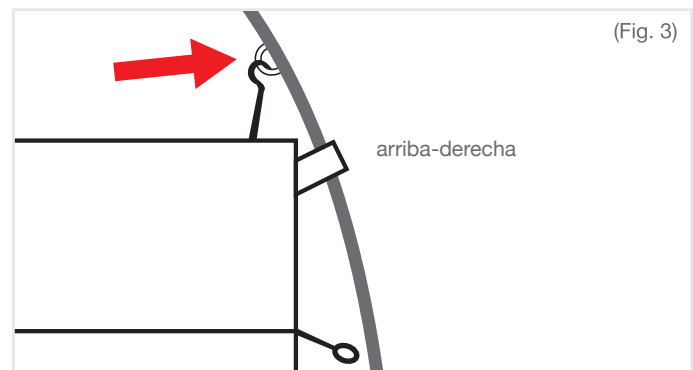
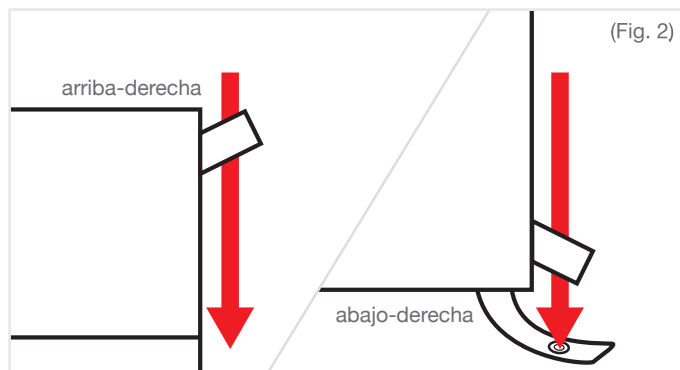
- i.hut
- piso removible
- 2 juegos de postes con aros-D
- 4 estacas
- bolsa de almacenamiento para postes y estaca
- bolsa de almacenamiento de nylon

ARMAR

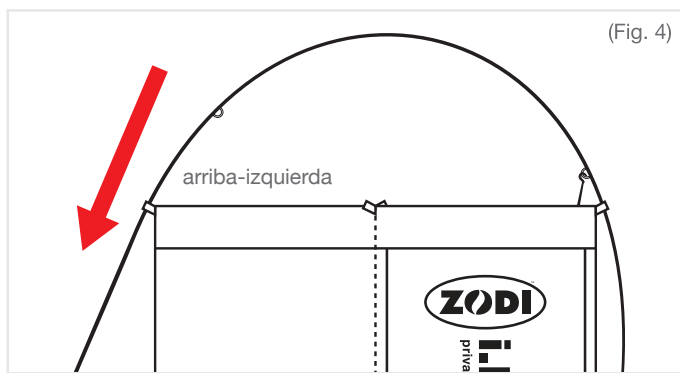


- 1 Despliegue y ponga el piso removible en una superficie plana de 5' x 5' libre de escombros y objetos punzantes, con las correas mirando hacia arriba.
- 2 Coloque el i.hut con el logo Zodi en la esquina superior derecha, jalando las esquinas opuestas lejos las unas de otras para formar una alfombra de 8' x 5' (Fig. 1)
- 3 Conecte las secciones del poste para formar dos postes de 19 1/2".

INSERTANDO EL PRIMER POSTE



- 4 Inserte el primer poste a través del bucle en la esquina superior derecha, empujando el poste desde arriba, hacia abajo a través del bucle en la esquina inferior derecha y dentro del ojal de metal. (Fig. 2)
- 5 **Por su seguridad** – siempre empuje los postes y no permita que las secciones del poste se separen.
- 6 Asegure el gancho en la parte superior derecha al aro-D del poste. (Fig. 3) Los anillos adjuntos sobrantes son para uso con el techo i.hut opcional.



(Fig. 4)

- 1 Doble el poste y crucelo por la parte superior del recinto e inserte la punta del poste a través del bucle en la parte superior izquierda. (Fig. 4)

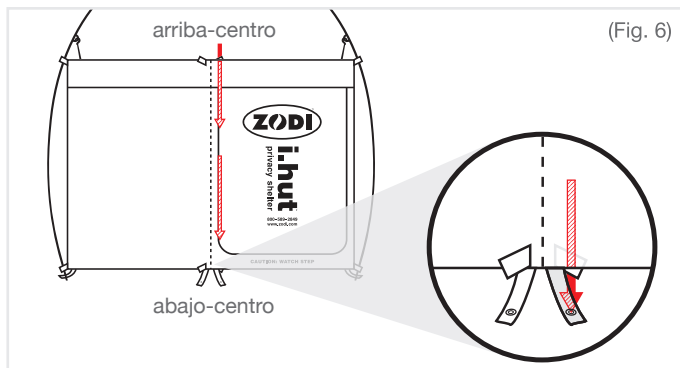


(Fig. 5)

- 2 Empuje el poste hacia abajo e inserte a través del bucle en la parte inferior izquierda y dentro del ojal de metal. (Fig. 5)

- 3 Asegure el gancho en la parte superior izquierda al aro-D del poste.

INSERTANDO EL SEGUNDO POSTE

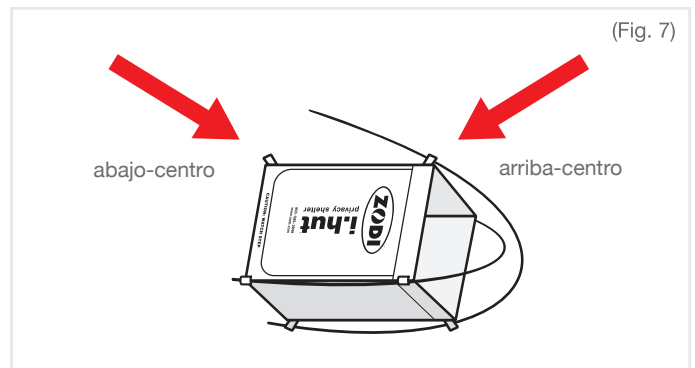


(Fig. 6)

- 4 Pase el segundo poste debajo de el arco del primer poste e inserte a través del bucle que afronta el suelo en la parte superior del centro del i.hut. Meta el poste debajo del recinto a través del bucle que afronta el suelo en la parte inferior del centro del i.hut y dentro de el ojal de metal. (Fig. 6)

- 5 Asegure el gancho que afronta el suelo en la parte superior del centro al aro-D en el poste.

- 6 De pie junto a la parte superior del recinto, levante la parte superior central orientada hacia el bucle de arriba para encontrarse con el final del segundo poste. Doble el poste para encontrarse con el bucle en la parte superior central e inserte el poste a través del bucle. *Empuje el poste, insertándolo a través del bucle inferior restante y en el ojal de metal.* (Fig. 7) **Por su seguridad, no permita que las secciones del poste se separen en las conexiones.**



(Fig. 7)

- 7 Asegure el gancho hacia arriba sobre la parte superior media al aro-D en el poste.

- 8 Levante el recinto en posición vertical al centro del piso removible.

- 9 Ate el recinto al piso usando las hebillas. Luego, asegure las correas del piso ya sea poniendo peso hacia abajo o metiendo las estacas a través de los bucles de las correas y en la tierra.

DESARMAR

- 1 Retire el piso de el hut y remueva las estacas de la tienda.
- 2 Ponga el recinto sobre uno de sus lados.
- 3 Seleccione el poste que se arquea sobre el otro, desenganche un aro-D. *Empujando el poste, remueva desde el fondo correspondiente y los bucles en la parte superior. Tenga cuidado de no permitir que los postes se partan o se separen en cualquier conexión.*
- 4 Retire el gancho del otro aro-D del poste y remueva el poste desde el fondo correspondiente y los bucles en la parte superior.

- 5 Con un poste restante, suelte el gancho de un aro-D y remueva el poste desde el fondo correspondiente y los bucles en la parte superior. *Tenga cuidado de no permitir que los postes se partan o se separen en cualquier conexión.*

- 6 Retire el gancho del otro aro-D del poste y remueva el poste de los bucles restantes.

- 7 Colapse las secciones del poste y pongalas en la bolsa del poste. Cuando este seco, doble el recinto y el piso, y guarde todos los componentes en la bolsa de almacenamiento de nylon incluida.

Zodi no asume responsabilidad por uso indebido. Direcciones pueden referirse a opciones no incluidas en su producto.

ADVERTENCIAS

POSTES DE FIBRA DE VIDRIO - PRECAUCION

Para evitar lesiones – **nunca jale en ninguna sección del poste**. En su lugar, consiga un agarre firme y empuje a través de la entrada y salida de los bucles de nylon.

Los postes de fibra de vidrio son de carga 'elástica' cuando se doblan. El reflejo de los postes puede ser peligroso si son manejados indebidamente. Cuando este ensamblando el **i.hut**, tenga cuidado para prevenir que las secciones del poste se separen y nunca permita que los postes se partan rectamente. Para evitar lesiones, se recomienda que solo 1 persona maneje los postes durante el montaje y desmontaje de el **i.hut**.

No doble los postes más agudos que 6' en diámetro o ellos fallarán. Los postes no están cubiertos bajo garantía.

No cuelgue objetos por encima de los postes de fibra de vidrio.

RECINTO

Siempre tenga el **i.hut** anclado al suelo con peso (p. ej. rocas grandes) sobre las correas o asegurado al suelo con las estacas.

No deje el sistema armado en condiciones de vientos fuertes.

No coloque **i.hut** cerca de una fuente de llama. No coloque cerca de fuegos, velas o dentro de 2 pies de sistemas de ducha caliente Zodi. No coloque el sistema cerca de un generador o cables eléctricos o tomas eléctricas. No utilice luces eléctricas en el interior o cerca del refugio. Coloque una linterna en el interior de uno de los bolsillos colgantes para uso nocturno.

El piso removible puede ser resbaladizo cuando está mojado o jabonoso. Tenga cuidado en todo momento, especialmente al entrar y salir del recinto.

Si usted experimenta un problema con su Zodi **i.hut**™ por favor no lo devuélva a la tienda. Dejenos a ayudar!

CALL 1-800-589-2849
E-MAIL help@zodi.com



Asegúrese de que los conectores de la cuerda de resorte están atados al aro-D en cada poste antes de usarlo..

Ancha puerta en forma de U tiene dos cierres para fácil acceso.

Tenga cuidado al entrar y salir del recinto.

Siempre asegúrese de que el final de las puntas de los postes de fibra de vidrio estén sentados seguros en el ojal de metal en las correas de nylon.

MAS PRODUCTOS ZODI



HOT TAP DUCHA DE VIAJE

Disfrute de conveniente agua caliente en demanda en cualquier momento y en cualquier lugar. Calienta en segundos.



EXTREME SC DUCHA CALIENTE

El Zodi Extreme es una ducha caliente completa, autocontenida con estufa.



ZODI POSTE DE DUCHA

Disfrute duchas a manos libres. Altura ajustable. Funciona con todas las duchas Zodi.



INSTRUCTIONS

Douche & Toilette Chambre Portable avec Plancher Amovible



ZODI i.hut™
MODÈLE n° 1077

SUIVRE LES INSTRUCTIONS EN PERMANENCE
LIRE ATTENTIVEMENT LES INSTRUCTIONS AVANT D'ASSEMBLER
CONSERVEZ CES INSTRUCTIONS POUR VOUS Y REPORTER DANS LE FUTUR

800-589-2849

www.zodi.com

INSTRUCTIONS

MISE EN GARDE

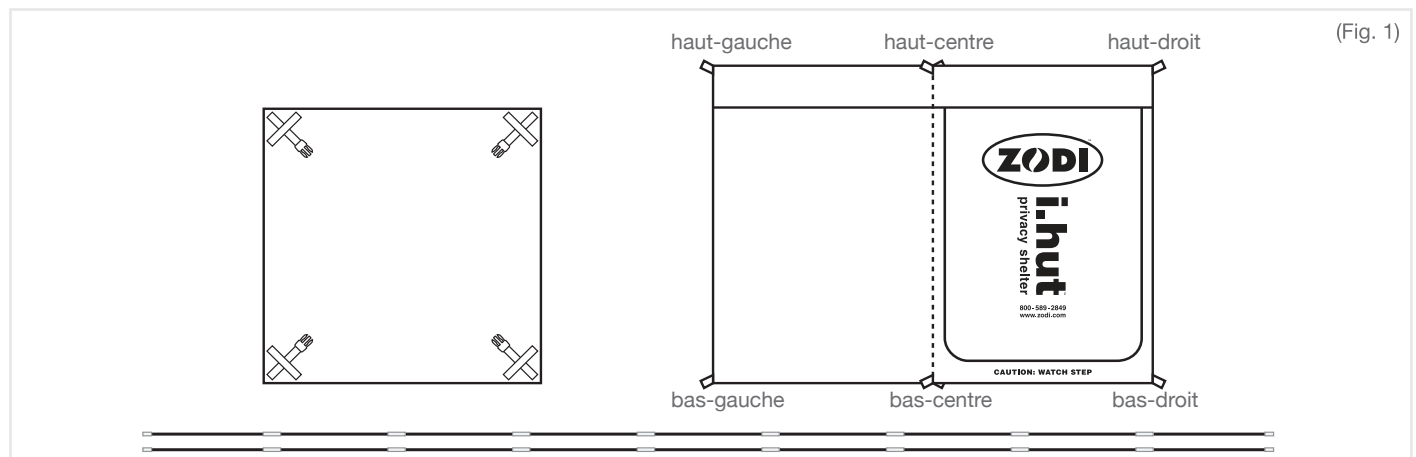
Pour éviter tout risque de dommage au produit ou de blessures corporelles graves:

- **Toujours pousser - ne tirez jamais - pôles dans et hors de boucles.**
- **Prenez soin de prévenir les sections de poteau de se séparer et ne laissez jamais les pôles s'assembler d'un coup.** Les pôles de fibre de verre sont tendues lorsqu'elles sont pliées. Le réflexe des pôles peut être dangereux s'il est mal géré. Pour éviter les blessures, il est recommandé qu'une seule personne manipuler les pôles lors de l'assemblage et le démontage du i.hut.
- **Ne pliez pas les pôles au-delà d'un rayon de 6'.** Une surcharge brisera les pôles.
- **Lisez les avertissements sur la page 4 avant l'assemblage ou l'utilisation.**

INCLUT

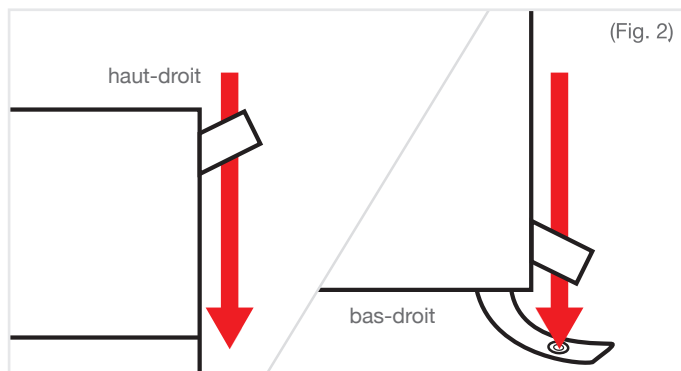
- i.hut
- plancher amovible
- 2 ensembles de pôles avec des anneaux en D
- 4 piquets
- sac de rangement pour pôles & piquets
- sac de rangement en nylon

ASSEMBLAGE



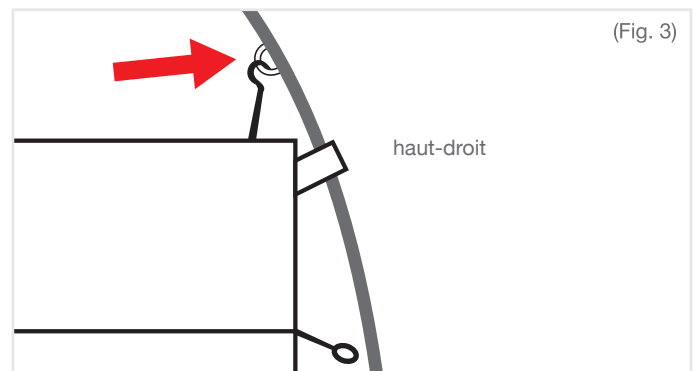
- 1 Dépliez le plancher amovible au sol, avec des sangles vers le haut, sur un espace plat de 5'x 5' libre de débris d'objets et pointu.
- 2 Disposez **i.hut** avec le logo Zodi dans le coin supérieur droit, en tirant les coins opposés l'un de l'autre pour donner une forme 8 'x 5'. (Fig. 1)
- 3 Assembler les sections de poteau pour former deux pôles de 19 1/2".

INSERER LA PREMIÈRE PÔLE

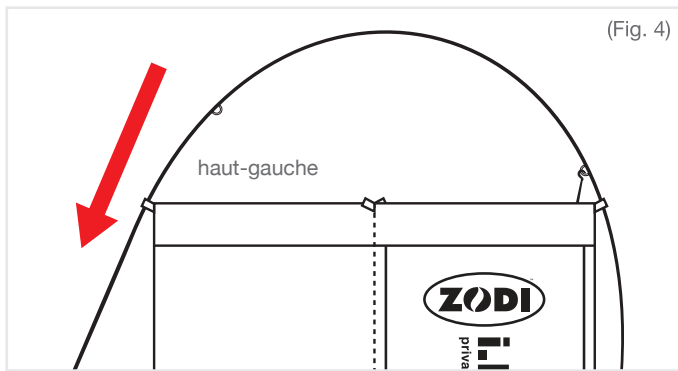


- 4 Insérez la première pôle à travers la boucle en haut à droite de l'écran, poussant le pôle d'en haut, le bas à travers la boucle en bas à droite de l'écran et dans l'oeillet métallique. (Fig. 2)

Pour votre sécurité - toujours pousser pôles et ne permettent aux sections de poteaux de se séparer.

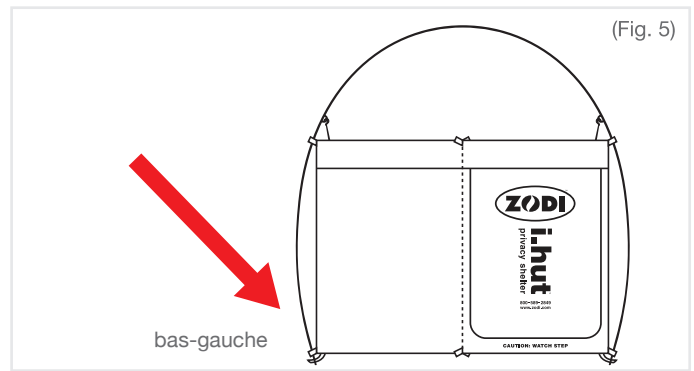


- 5 Attacher le crochet en haut à droite de l'écran à l'anneau en D sur la pôle. (Fig. 3) Les anneaux joints sont à utiliser avec l'auvent i.hut en option.



(Fig. 4)

- 1 Plier pôle au dessus de l'abri et insérez le bout de la pôle à travers l'oeillet en haut à gauche. (Fig. 4)

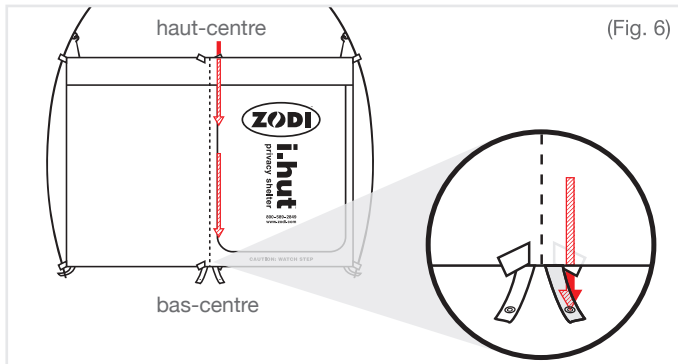


(Fig. 5)

- 2 Pousser la pôle vers le bas et insérez-la à travers l'oeillet métallique en bas à gauche. (Fig. 5)

- 3 Attacher le crochet en haut à gauche de l'anneau en D sur le pôle.

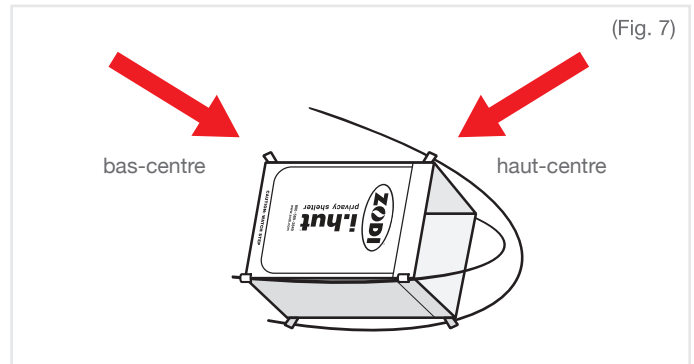
INSERER LA DEUXIÈME PÔLE



(Fig. 6)

- 4 Insérer la deuxième pôle sous l'arc de la première pôle et insérer dans la boucle qui fait face au sol au centre de la **i.hut**. Insérer la perche sous abri, à travers la boucle qui fait face au sol dans oeillet métallique. (Fig.6)
- 5 Attacher le crochet qui fait face au sol en haut au centre de l'anneau en D sur la pôle.
- 6 Soulevez le centre orienté vers

le haut la boucle pour rencontrer l'extrémité de la deuxième pôle. Pliez la pôle pour rejoindre la boucle en haut au centre et insérer la pôle à travers la boucle. Poussez la pôle, en l'insérant dans la boucle restante et dans l'oeillet métallique. (Fig. 7) *Pour votre sécurité, ne permettez pas aux pôles de se déboîter en au niveau des connexions.*



(Fig. 7)

- 7 Fixez le crochet orienté vers le haut à l'anneau en D sur la pôle en haut au milieu.
- 8 Soulevez l'enceinte en position verticale et le centre sur le plancher amovible.
- 9 Fixez l'enceinte au sol à l'aide des boucles. Sécuriser les sangles de sol en mettant du poids ou en passant des piquets à travers les boucles.

DÉSASSEMBLER

- 1 Détachez le plancher et enlever les piquets.
- 2 Verser l'abri sur le côté.
- 3 Sélectionnez pôle qui se cambre sur l'autre, décrocher l'anneau en D. *Pousser la pôle après l'avoir retiré des boucles du haut et du bas. Soyez prudent de ne pas permettre aux pôles de s'assembler d'eux-mêmes ou de se séparer aux connexions.*
- 4 Détachez le crochet de la pôle de l'autre anneau en D et enlever le poteau du bas correspondant et boucles supérieures.
- 5 Avec une pôle restante, détachez le crochet de l'anneau en D et enlever le poteau du bas correspondant et boucles supérieures. *Soyez prudent de ne pas permettre aux pôles de s'assembler d'eux-mêmes ou de se séparer aux connexions.*
- 6 Détachez le crochet de la pôle de l'autre anneau en D et enlever le poteau du bas correspondant et boucles supérieures.
- 7 Plier les sections de poteau et les mettre dans le sac de rangement. Une fois sec, plier l'enceinte et le plancher, placer tous les composants dans le sac de rangement en nylon inclus.

MISES EN GARDE

ARCEAUX FIBRE DE VERRE - MISE EN GARDE

Pour éviter les blessures - **ne jamais tirer sur toute la section de poteau**. Au lieu de cela, avoir une prise ferme et pousser pôles dans et en dehors des boucles en nylon.

Les pôles de fibre de verre sont tendues lorsque pliées. Le réflexe des pôles peut être dangereux s'il est mal géré. Lors du montage du **i.hut**, prendre soin de prévenir les sections de poteau de se séparer et ne laissez jamais les pôles s'assembler d'un coup. Pour éviter les blessures, il est recommandé qu'une seule personne manipuler les pôles lors de l'assemblage et le démontage de la **i.hut**.

Ne pliez pas les pôles au-delà d'un rayon de 6'. Les pôles ne sont pas couverts par la garantie.

Ne suspendez pas d'objets à la pôle de fibre de verre du dessus.

Si vous rencontrez un problème avec votre i.hut, veuillez ne pas la retourner au magasin.

VEUILLEZ appeler
1-800-589-2849 ou
envoyer un courriel à
help@zodi.com

ENCEINTE

Toujours ancré ont i.hut à la terre avec du poids (par exemple, de grosse roches), des courroies ou fixé au sol avec des piquets.

Ne laissez pas la configuration du système dans des conditions de vent élevées.

Ne placez pas la i.hut près de flammes. Ne pas placer près des feux, des bougies ou à une distance de 2 pieds du système de douche chaude Zodi. Ne placez pas le système à proximité de générateur, de fils ou prises électriques. Ne pas utiliser de lumières électriques à l'intérieur ou à proximité des abris. Placez une lampe de poche à l'intérieur de l'une des poches à suspendre pour son utilisation la nuit.

Le plancher amovible peut être glissant lorsqu'il est mouillé ou savonneux. Faites preuve de prudence en tout temps, surtout quand vous entrer dans et hors de l'enceinte.



PLUS DE PRODUITS ZODI



DOUCHE CHAUDE VOYAGE TAP

Profitez de l'eau chaude sur demande à tout moment, n'importe où. Chauffe en quelques secondes.



EXTREME SC DOUCHE CHAUDE

Le Extreme Zodi est un système complet, autonome douche chaude avec poêle.



POLE DE DOUCHE ZODI

Torche mains douche gratuite. Réglable en hauteur. Fonctionne avec toutes les douches Zodi.